



# OCHRONA WYNALEZKÓW I WZORÓW UŻYTKOWYCH

---

**SEMINARIUM – PATENT NA DOBRY POCZĄTEK**

Kraków, 6 grudnia 2019 r.



# Patent na wynalazek

Patenty są udzielane – bez względu na dziedzinę techniki – na wynalazki, które są **nowe, posiadają poziom wynalazczy i nadają się do przemysłowego stosowania** (art. 24 pwp)

**Patent** to prawo wyłączne do wynalazku

- ✓ Patent jest ograniczony w czasie i trwa maksymalnie 20 lat (od daty zgłoszenia!)
- ✓ Patent jest ograniczony terytorialnie i może zostać udzielony wyłącznie na terytorium kraju, w którym dokonane zostało zgłoszenie

# Wynalazek

✓ Nowość



✓ Poziom wynalazczy



✓ Zastosowanie przemysłowe





# Nowość wynalazku

Art. 25 ust. 1 pwp

*„Wynalazek uważa się za nowy, jeśli nie jest on częścią stanu techniki.”*

## **WNIOSEK:**

Wynalazek jest uważany za nowy, jeżeli przed datą jego pierwszego zgłoszenia w urzędzie patentowym (bądź wystawienia na uznanej wystawie) informacje o nim nie były nigdzie potencjalnie dostępne dla każdego.

# Poziom wynalazczy - nieoczywistość

Art. 26 ust. 1 pwp

*„Wynalazek uważa się za posiadający poziom wynalazczy, jeżeli wynalazek ten nie wynika dla znawcy, w sposób oczywisty, ze stanu techniki.”*

## **PRZYKŁADY:**

- ✓ stanowi element zaskoczenia dla znawcy,
- ✓ jest rozwiązaniem problemu dotąd bezskutecznie podejmowanego,
- ✓ zaspokaja nową (nieuświadomioną) potrzebę społeczną,
- ✓ umożliwia zwiększenie efektywności,
- ✓ umożliwia osiągnięcie szczególnego, nieoczekiwanego efektu, etc.



# Przemysłowa stosowalność

Art. 27 pwp

*„Wynalazek uważany jest za nadający się do przemysłowego stosowania, jeżeli według wynalazku może być uzyskiwany wytwór lub wykorzystywany sposób, w rozumieniu technicznym, w jakiegokolwiek działalności przemysłowej nie wykluczając rolnictwa.”*

## UWAGA:

- ✓ Wynalazek musi być uzyskiwany lub stosowany w sposób powtarzalny.
- ✓ Wynalazek nie musi być efektywny ani użyteczny

# Wynalazkami nie są:

- Odkrycia, teorie naukowe i metody matematyczne
- Wytwory o charakterze jedynie estetycznym
- Plany, zasady i metody dotyczące działalności umysłowej lub gospodarczej oraz gier
- Wytwory, których niemożliwość wykorzystania może być wykazana
- w świetle powszechnie przyjętych i uznanych zasad nauki



- Programy do maszyn cyfrowych

```
Private Sub Command1_Click() [WYKREŚLI]
    D1 = Val(Text1.Text)
    D2 = Val(Text2.Text)
    PE = Val(Text4.Text)
    Faktura1.Clear
    For T = 0 To 1000 Step 50
        For I = 0 To 3000 Step 50
            pp = Faktura1.Plan(I, T)
            B = pp * 0.05
            G = (pp - B * 0.05) \ 1.04
            R = (pp - B * 0.05) - G * 1.04
            Z = Int(R * 0 + 9)
            pp = Abs(Int(R / 90)) * 40
            If pp > 100 Then
                pp = 100
            End If
            pp = 100 - pp
            R = pp
            R = R * 3000 - (R * 2) \ 3000
            If Z = 0 Then
                Faktura1.Print (I, pp), QBColor(4)
            Else
                Faktura1.Line (I, pp), QBColor(4)
            Faktura1.Line (I, 5000 - (I, pp), QBColor(14))
            End If
        Next I
    Next T
End Sub
```



- Sposoby przedstawienia informacji



# Patenty nie są udzielane na:

- Wynalazki, których wykorzystywanie byłoby sprzeczne z porządkiem publicznym lub dobrymi obyczajami
- Odmiany roślin lub rasy zwierząt oraz czysto biologiczne sposoby hodowli roślin lub zwierząt
- Sposoby leczenia ludzi i zwierząt metodami chirurgicznymi lub terapeutycznymi oraz sposoby diagnostyki stosowane na ludziach lub zwierzętach





# Kategorie wynalazków

## Wytwór zdeteminowany przestrzennie

- Urządzenie
- Przyrząd
- Maszyna
- Zespół współpracujących urządzeń
- Układ
- .....

## Wytwór bezpostaciowy

- Związek chemiczny
- Środek farmaceutyczny
- Produkt kosmetyczny
- Środek spożywczy
- Środek ochrony roślin

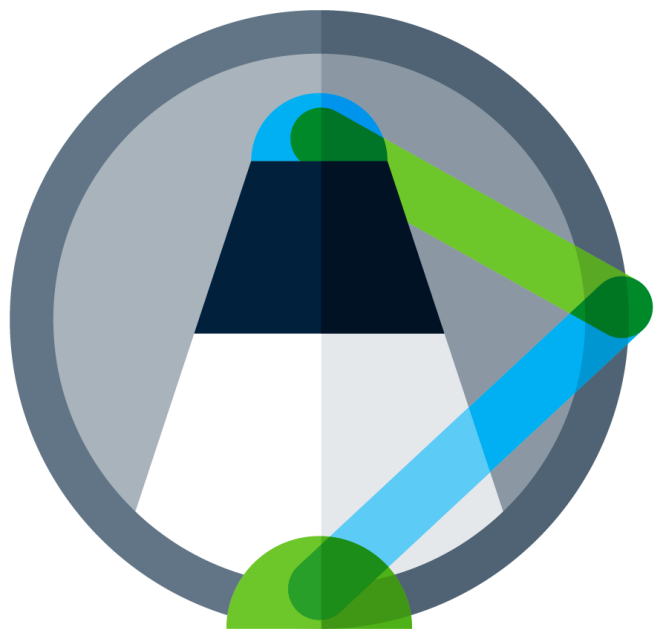
## Sposób postępowania

- Wytwarzania
- Pomiaru
- Przetwarzania
- Oczyszczania
- .....

## Zastosowanie

- Zastosowanie nowego lub znanego produktu do określonego celu
- I i II zastosowanie medyczne

# Wzór użytkowy



**nowe**

**użyteczne**

rozwiązanie o **charakterze technicznym**, dotyczące kształtu, budowy lub zestawienia przedmiotu o trwałej postaci. (art. 94 ust. 1 pwp)

Rozwiązanie jest **użyteczne**, jeżeli pozwala na osiągnięcie celu mającego praktyczne znaczenie przy wytwarzaniu lub korzystaniu z wyrobów.

**maksymalnie 10 lat ochrony (prawo ochronne)**

# A może „mały patent” ...?



- Wynalazek

- Nowość
- Poziom wynalazczy
- Zastosowanie przemysłowe



**PATENT**

Ochrona maks. 20 lat

## Wzór użytkowy

- Nowość
- -----
- Użyteczność



**PRAWO OCHRONNE**

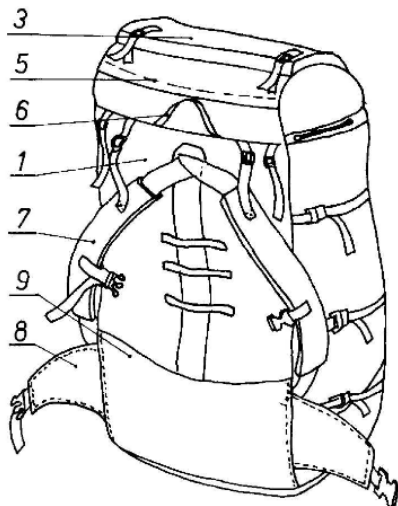
Ochrona maks. 10 lat

## Uwaga:

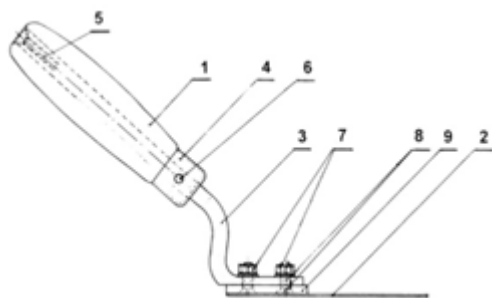
Wzór użytkowy dotyczyć może tylko wytworu zdeterminowanego przestrzennie !!!

# Wzory użytkowe – przykłady

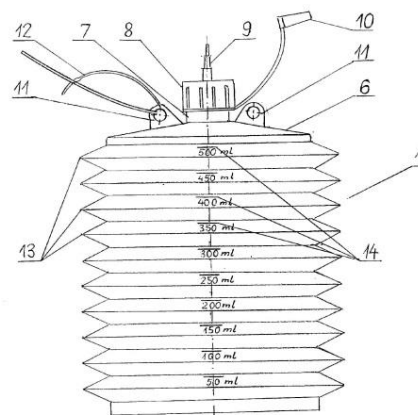
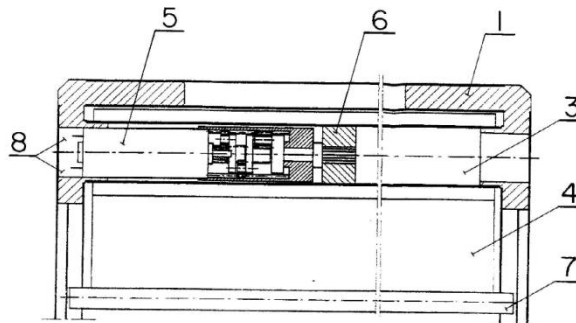
Plecak wysokogórski



Kielnia

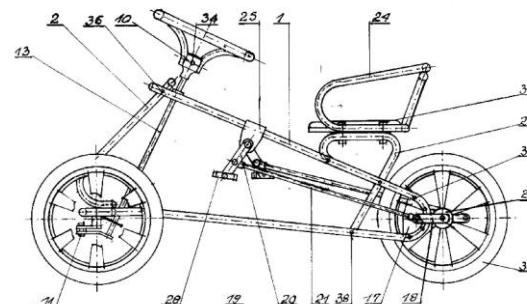


Żaluzja okienna



Butelka medyczna  
Ru- 60924

Trójkołowy rowerek dziecięcy



# Komu przysługuje prawo do i z patentu...?



# Twórca wynalazku / wzoru użytkowego



**Twórcą** wynalazku / wzoru użytkowego może być wyłącznie osoba fizyczna

... i co do zasady:

- ✓ prawo do uzyskania patentu na wynalazek albo prawa ochronnego na wzór użytkowy przysługuje twórcy
- ✓ współtwórcom wynalazku / wzoru użytkowego uprawnienie do uzyskania patentu / prawa ochronnego przysługuje wspólnie

**... ALE SĄ WYJĄTKI !!!**

# Twórca a Zgłaszający (Uprawniony)

Uprawnionym do uzyskania patentu na wynalazek albo prawa ochronnego na wzór użytkowy jest

- twórca wynalazku – osoba fizyczna
- współtwórcy wynalazku – więcej niż jedna osoba fizyczna
- pracodawca lub zamawiający, gdy wynalazek dokonany jest w ramach stosunku pracy lub innej umowy – osoba prawna lub jednostka nie posiadająca osobowości prawnej

Twórcy przysługuje prawo

- uzyskania patentu, prawa ochronnego albo prawa z rejestracji
- wynagrodzenia !!!
- wymieniania go jako twórcy w opisach, rejestrach oraz w innych dokumentach i publikacjach



# Jaką przyjąć strategię?





# Najczęściej popełniane błędy

! Brak zgłoszenia = brak ochrony



! Brak umów o poufności  
„Kto pierwszy, ten lepszy”



! Publiczne ujawnienie rozwiązania

✓ „Tak świetnie się sprzedaje – opatentujmy!”



✓ Wcześniejsze wystawienie przed zgłoszeniem

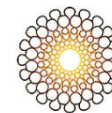
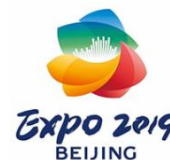


✓ Publikacja wyników przed zgłoszeniem



\* Tylko uznane wystawy międzynarodowe dają korzyść pierwszeństwa z wystawienia liczonego w okresie do 6 miesięcy przed zgłoszeniem wynalazku

Lista uznanych wystaw międzynarodowych dających możliwość powołania się na pierwszeństwo z wystawienia



إكسبو 2020  
دبي، الإمارات العربية المتحدة  
DUBAI, UNITED ARAB EMIRATES

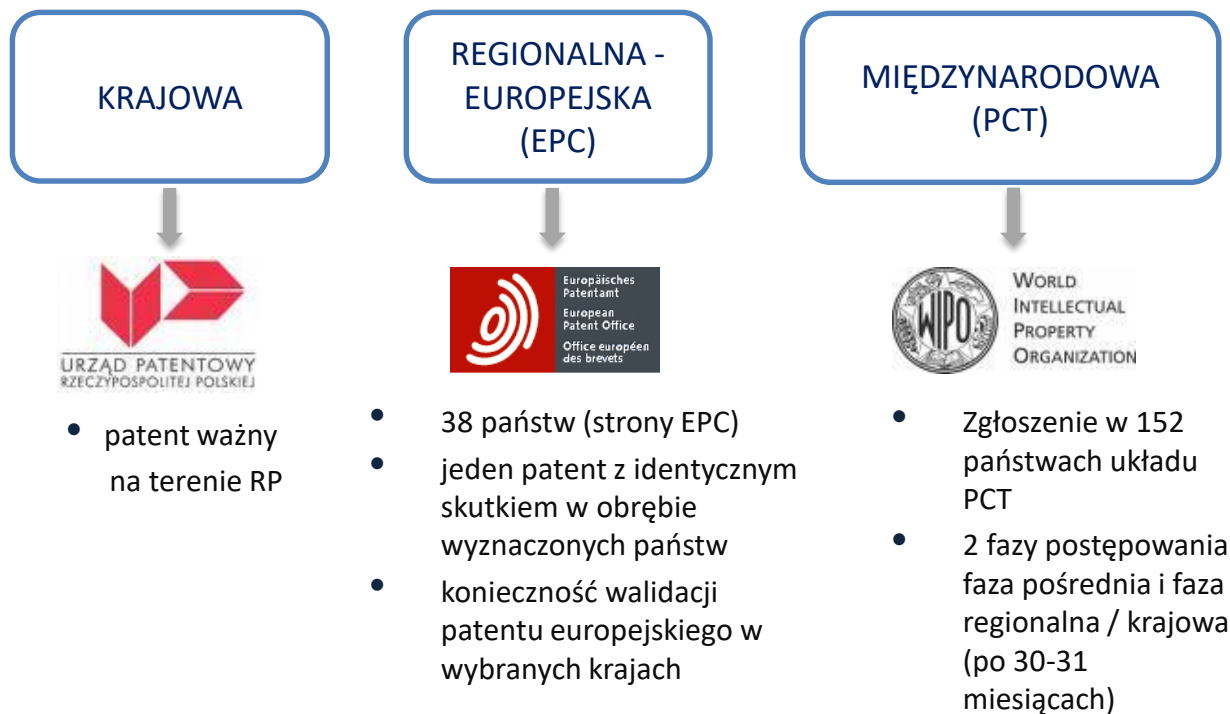
# Prawidłowe działania



# Terytorialny zakres ochrony IP



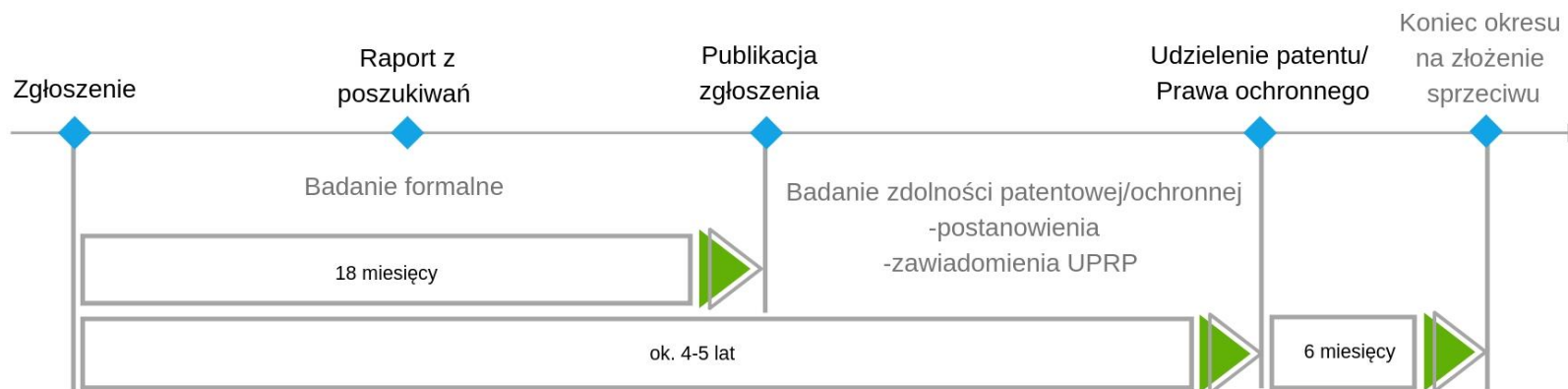
# Procedury zgłoszeniowe



**Pierwszeństwo – w ciągu 12 miesięcy od zgłoszenia pierwotnego**



ZGŁOSZENIA WYNAŁAZKÓW I WZORÓW UŻYTKOWYCH W POLSCE  
Procedura przed UPRP



# Zgłoszenie w UP RP

## Potrzebne dokumenty:

- ✓ podanie (wniosek o udzielenie praw wyłącznych)
- ✓ opis rozwiązania
- ✓ zastrzeżenia (patentowe lub ochronne)
- ✓ rysunki (dla wzorów – konieczne)
- ✓ skrót opisu
- ✓ inne dodatkowe dokumenty (np. pełnomocnictwo, dokument cesji praw)

## Opłaty urzędowe i skarbowe:

- za zgłoszenie (do 20 stron): **550 PLN**
- za każdą stronę powyżej 20: **25 PLN**
  
- za pełnomocnictwo: **17 PLN**

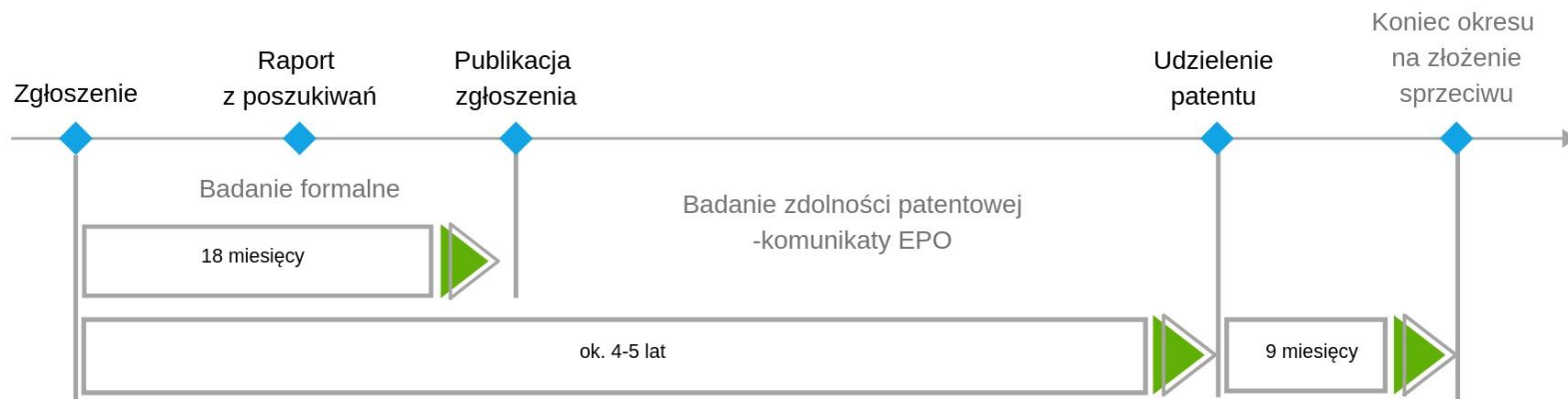
## UWAGA

Data zgłoszenia = data złożenia w UP RP dokumentacji zgłoszenia (podanie, opis, zastrzeżenia, rysunki i skrót)



# EUROPEJSKIE ZGŁOSZENIA PATENTOWE

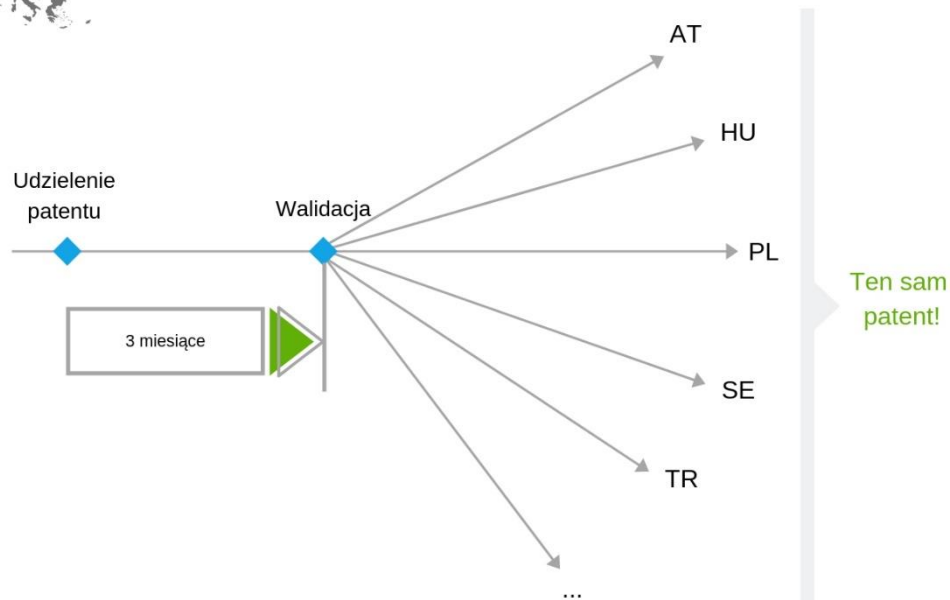
## Procedura przed EPO





## EUROPEJSKIE ZGŁOSZENIA PATENTOWE

### Walidacja patentu europejskiego



### WYJĄTKI

- Islandia – walidacja po 6 miesiącach
- Brak wymogu tłumaczenia: Francja, Niemcy, Lichtenstein, Luksemburg, Monaco, Szwajcaria, Wielka Brytania



# Zgłoszenie w EPO

## Potrzebne dokumenty:

- ✓ request - podanie
- ✓ opis rozwiązania
- ✓ zastrzeżenia patentowe
- ✓ rysunki
- ✓ skrót opisu
- ✓ inne dodatkowe dokumenty (np. pełnomocnictwo, dokument cesji praw)

## Opłaty urzędowe:

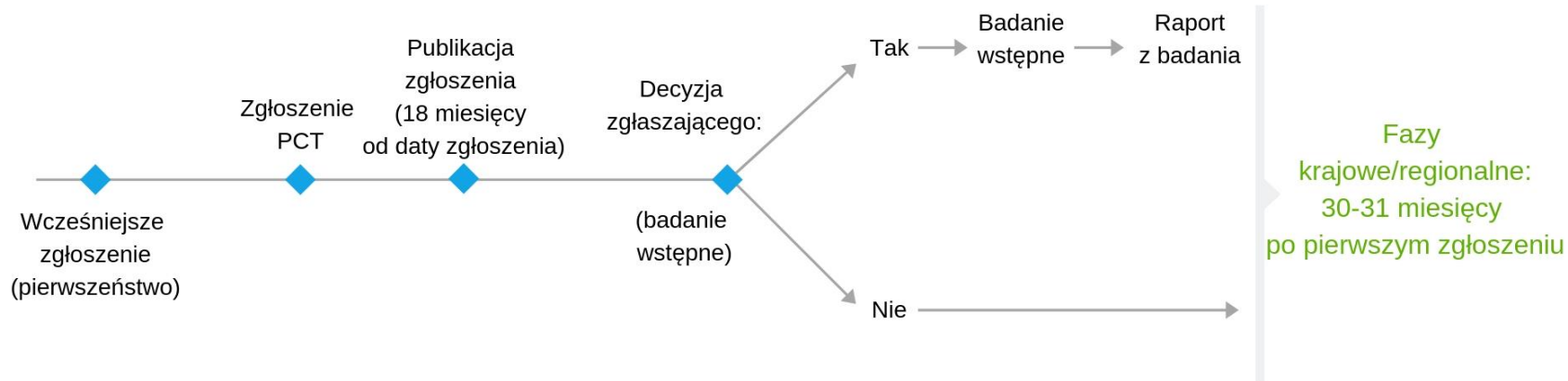
- filing fee (do 35 stron): **120 EUR**
- za każdą stronę powyżej 35: **15 EUR**
- European search: **1 300 EUR**
- Designation fee: **585 EUR**

## UWAGA

Opis, zastrzeżenia i skrót można dostarczyć po polsku -> konieczność dostarczenia tłumaczenia na angielski, niemiecki lub francuski



## MIĘDZYNARODOWE ZGŁOSZENIA PATENTOWE PCT Procedura międzynarodowa PCT



# Zgłoszenie międzynarodowe PCT

## Potrzebne dokumenty:

- ✓ request – podanie
- ✓ opis rozwiązania
- ✓ zastrzeżenia patentowe
- ✓ rysunki
- ✓ skrót opisu
- ✓ inne dodatkowe dokumenty (np. pełnomocnictwo, dokument cesji praw)

## Oplaty urzędowe i skarbowe:

- za zgłoszenie (do 30 stron): **1 330 CHF**
- za każdą stronę powyżej 30: **15 CHF**
- search fee: **1 775 EUR**

## **UWAGA**

Opis, zastrzeżenia i skrót można dostarczyć po polsku -> konieczność dostarczenia tłumaczenia na angielski

# Czy i jak chronić?



# Jak chronić?

## Podejście I

Ochrona polegająca na braku ujawnienia rozwiązania na zewnątrz - „know – how”



## Podejście II

Ochrona patentowa wynikająca ze zgłoszenia wynalazku / wzoru użytkowego





## Coca-Cola – strategia ochrony IP

Czy tylko know-how?....

Coca – cola, jeżeli chodzi o ochronę receptury korzysta z podejścia I (know-how), ale czy tylko???

**NIE !!!**



- ✓ 2219 patentów, w tym 167 patentów na kompozycję
- ✓ 8934 znaków towarowych
- ✓ 2314 wzorów przemysłowych





Pytania?





**Oliwia Czarnocka**  
Rzecznik patentowy

**JWP Rzecznicy Patentowi**  
e: [oliwia.czarnocka@jwp.pl](mailto:oliwia.czarnocka@jwp.pl)

**Dziękuję za uwagę!**



# JWP



**JWP RZECZNICY PATENTOWI**

[www.jwp.pl](http://www.jwp.pl)

**JWP KANCELARIA PRAWNA**

[www.jwp-legal.pl](http://www.jwp-legal.pl)

**FUNDACJA JWP Pomysł Patent Zysk**

[www.jwp-fundacja.pl](http://www.jwp-fundacja.pl)